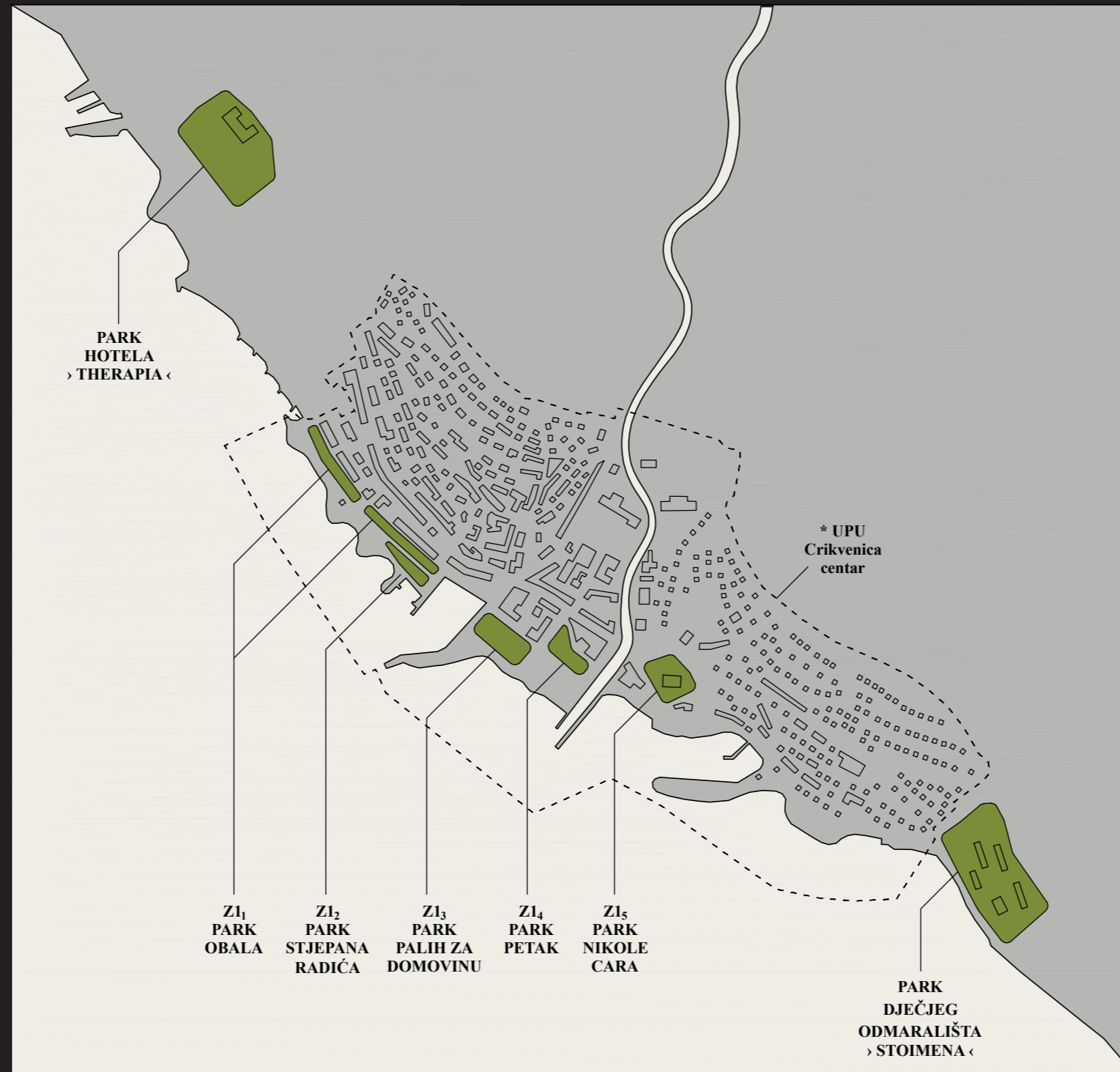
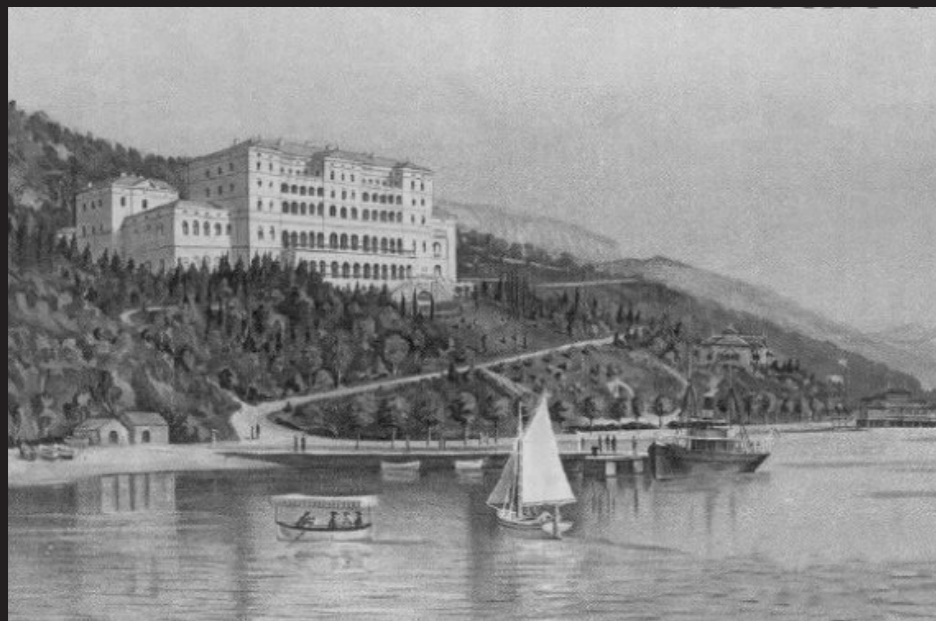


**UREĐENJE DIJELA
STROSSMAYEROVOG ŠETALIŠTA
U CRIKVENICI**

IDEJNO RJEŠENJE, BIRO, 2018





PARK HOTELA ›THERAPIA‹



PARK OBALA I STJEPANA RADIĆA



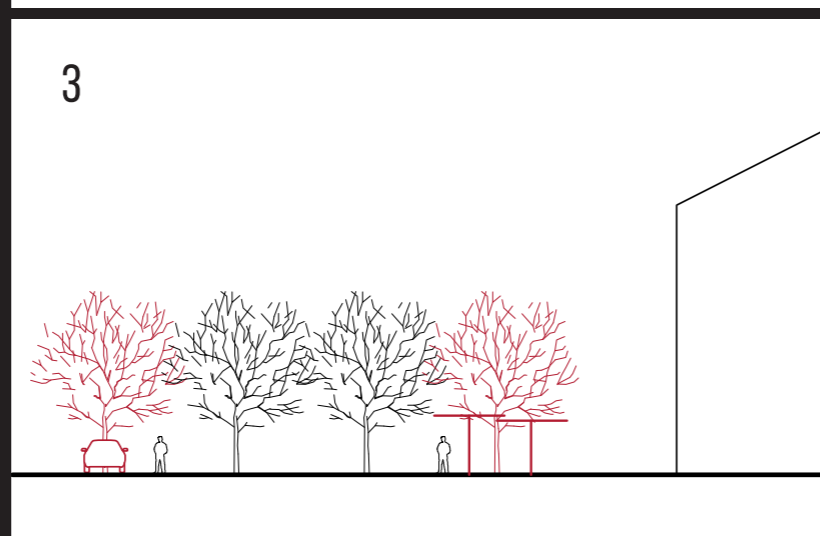
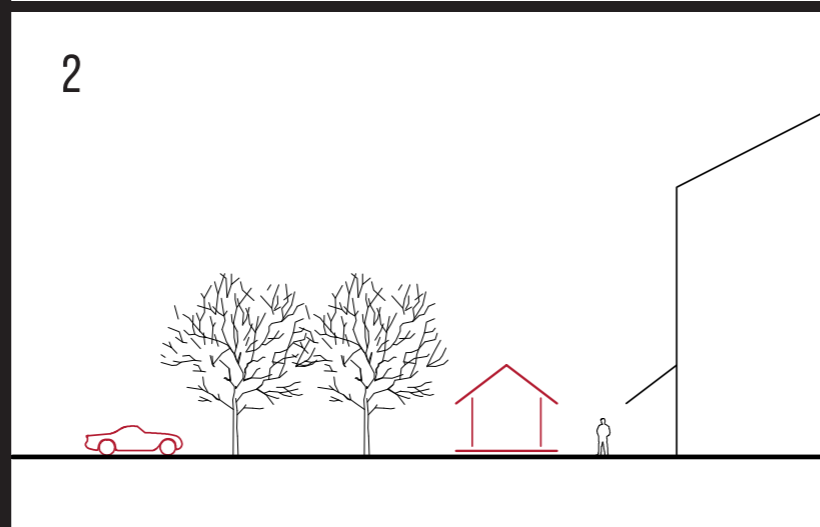
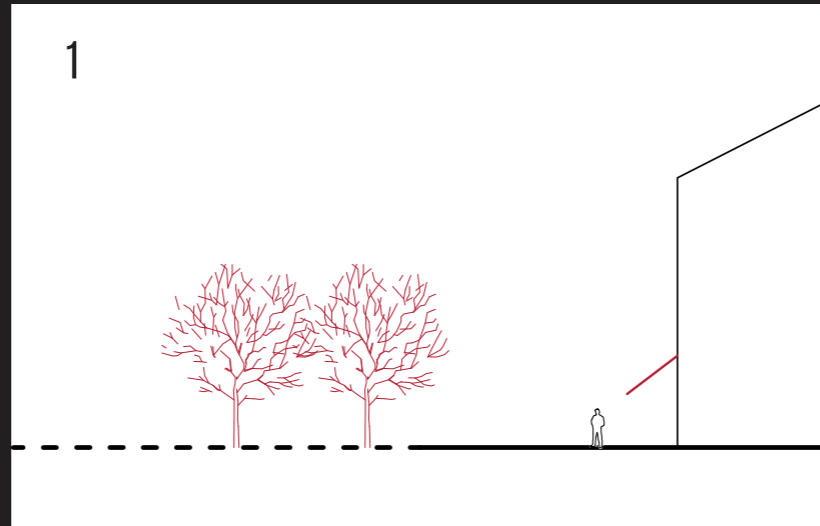
PARK OBALA



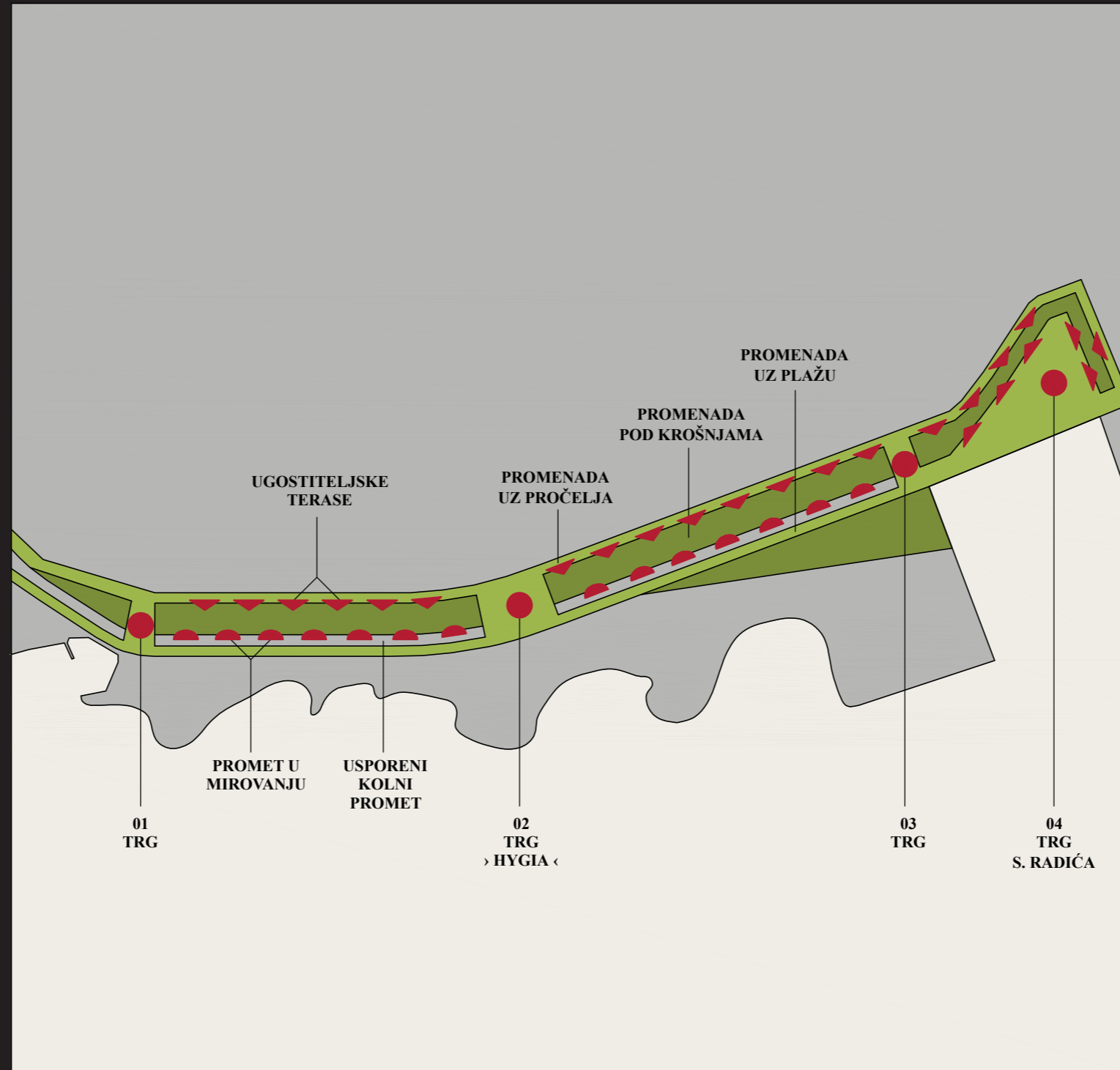
PARK PETAK



PARK NIKOLE CARA



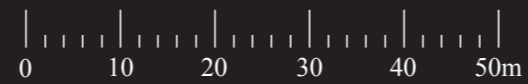
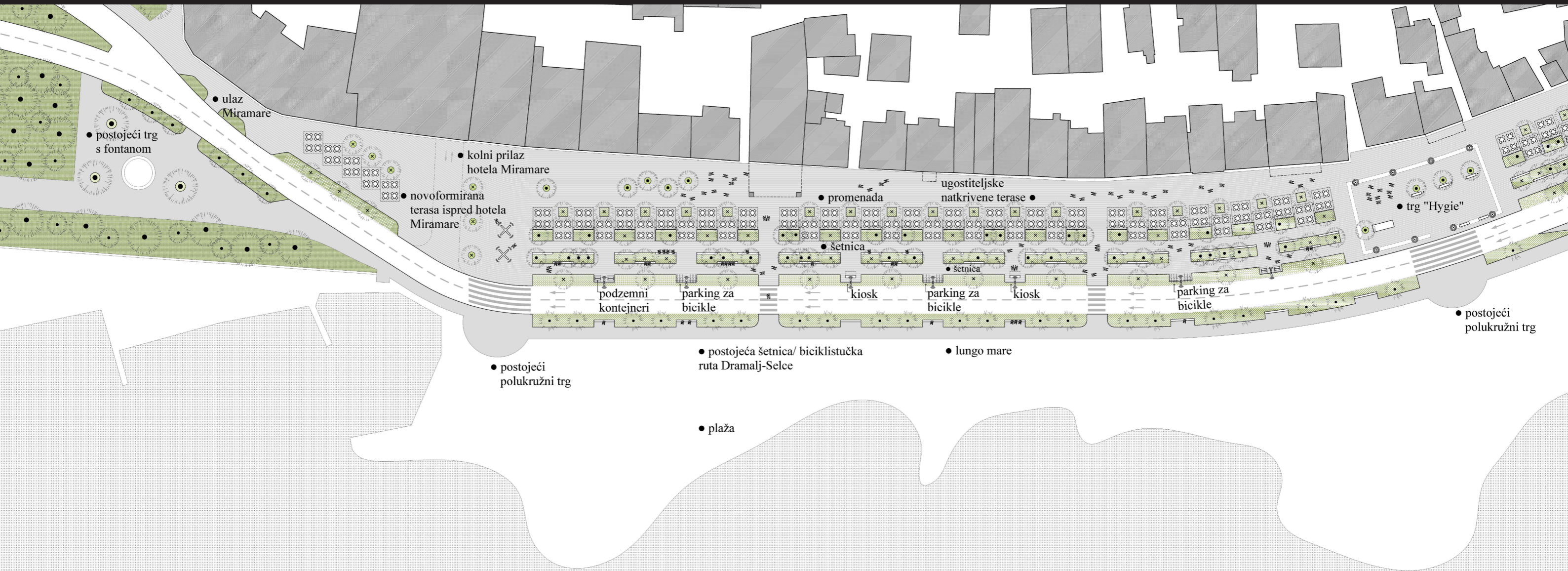




ŠIRI OBUHVAT

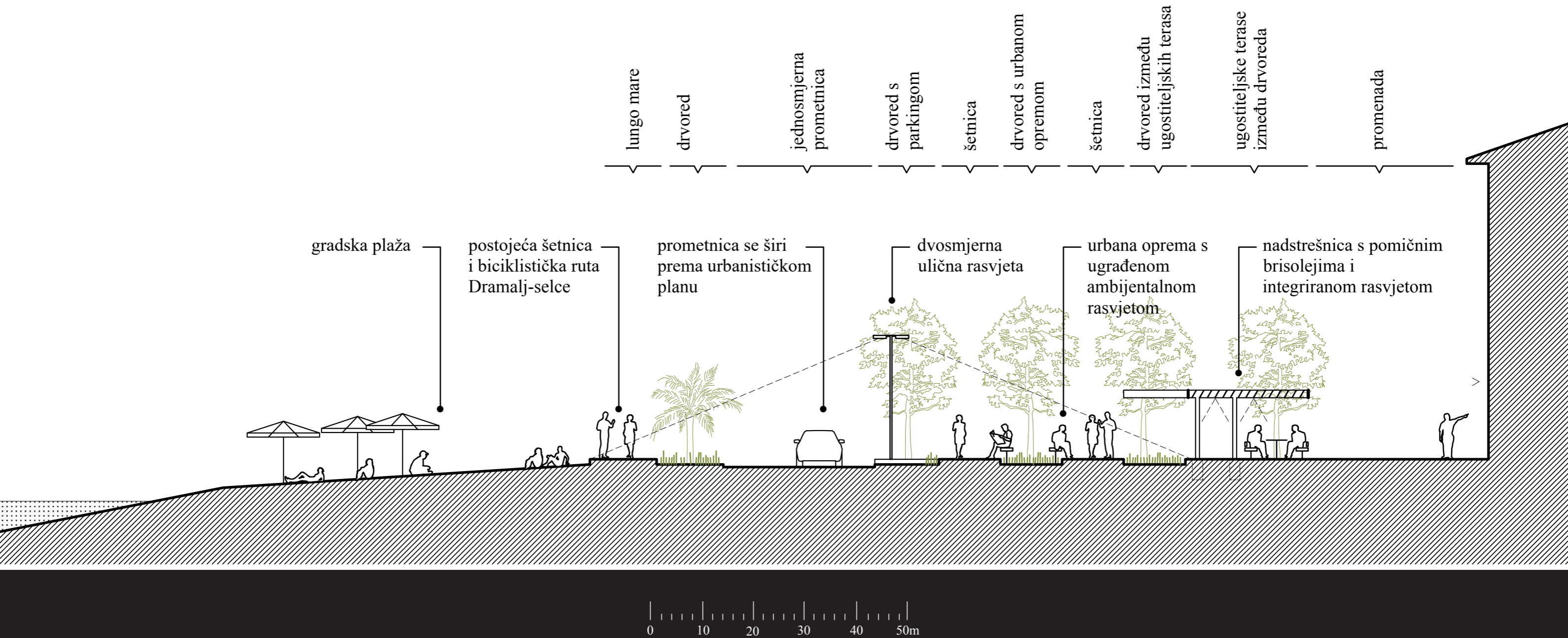


UŽI OBUHVAT

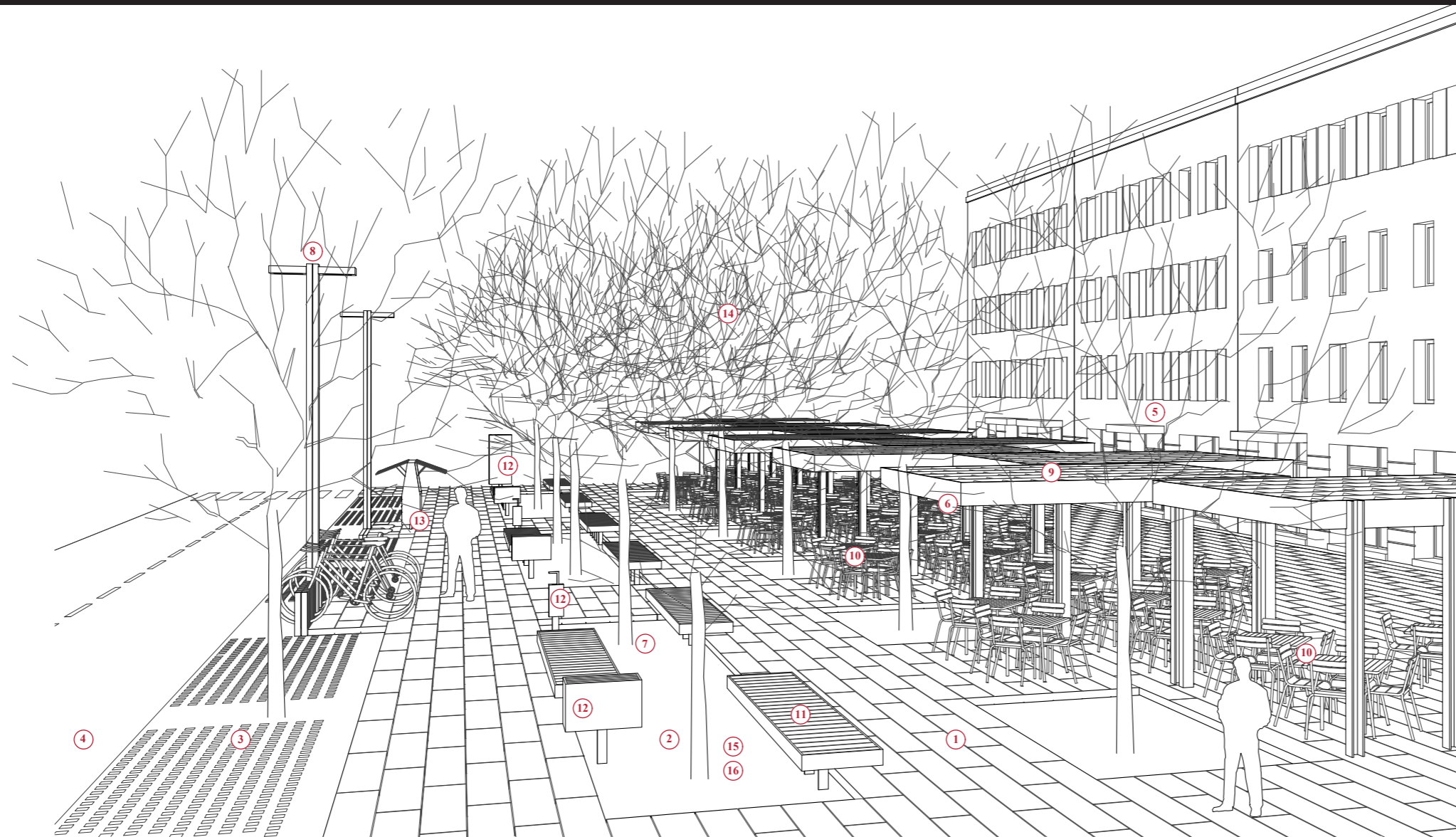




PRESJEK



OPREMA I MATERIJALI



TRETIRANJE PARTERA

1. KAMENI BLOKOVI
2. ZELENI OTOCI
3. KAMENE KOCKE U TRAVI
4. KAMENE KOCKE

RASVJETA

5. FASADNI REFLEKTORI
6. AMBIJENTALNA RASVJETA UNUTAR PERGOLA
7. AMBIJENTALNA RASVJETA STABALA
8. ULIČNA RASVJETA NA STUPOVIMA

URBANA OPREMA

9. BIOKLIMATSKE PREGOLE
10. OPREMA UGOST. TERASA
11. JAVNA KLUPA
12. SITNI URBANI MOBILIJAR
13. RASKLOPNI KIOSK

HORTIKULTURA

14. VISOKO RASLINJE
15. SREDNJE RASALINJE
16. NISKO RASLINJE

OPREMA I MATERIJALI



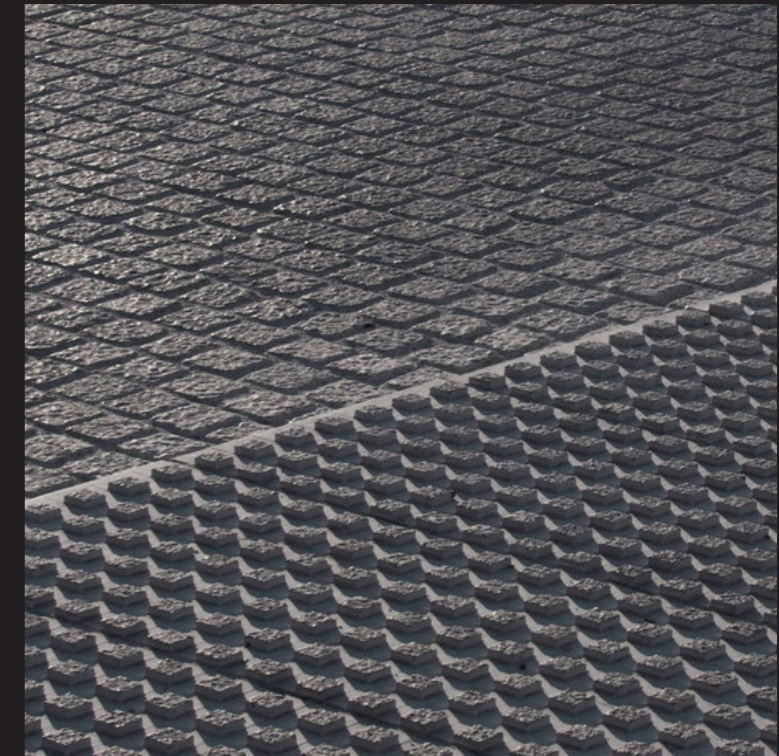
1. KAMENE PLOČE KIRMENJAKA



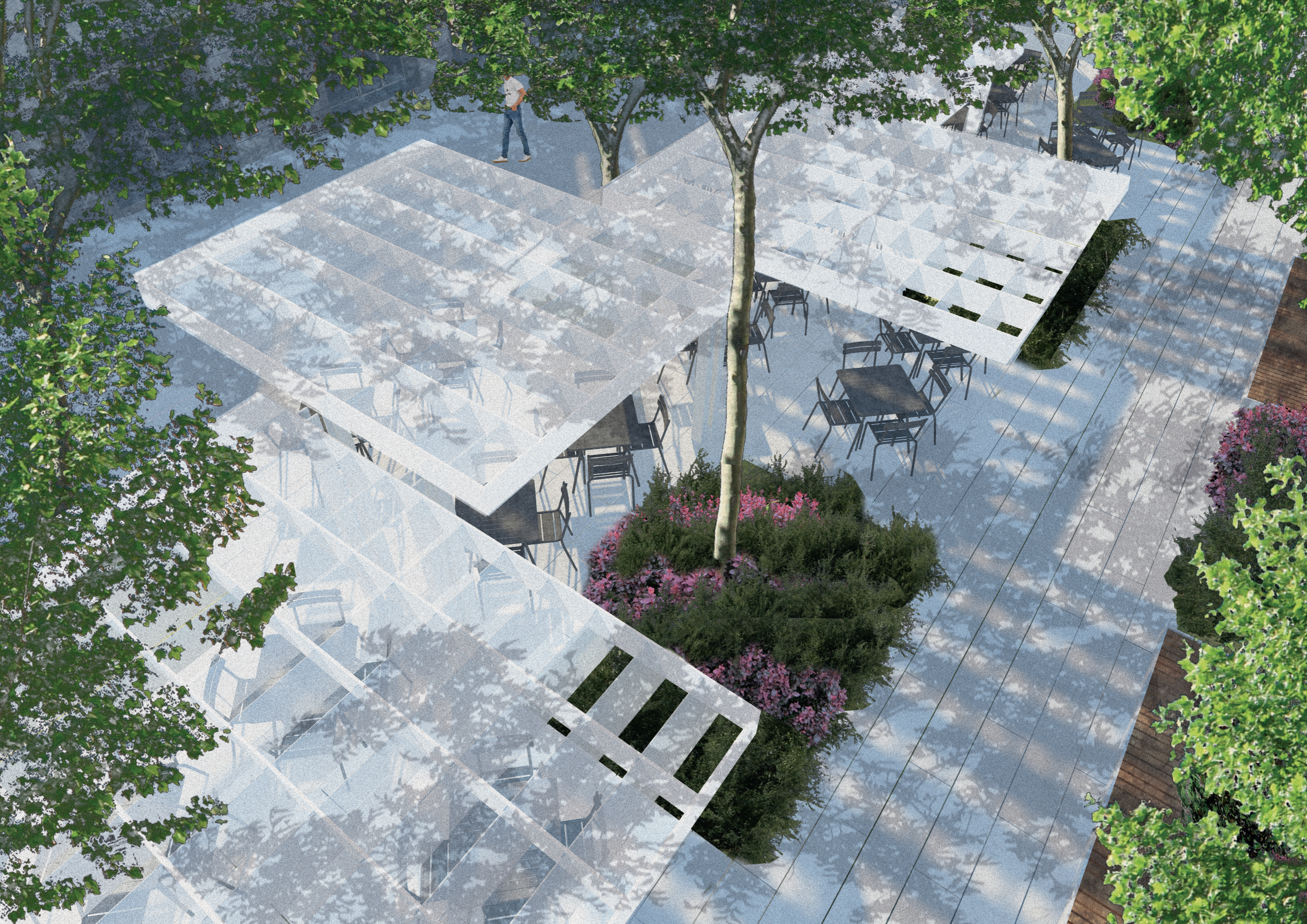
2. RASLINJE ZELENIH OTOKA



3. KAMENE KOCKE U TRAVI

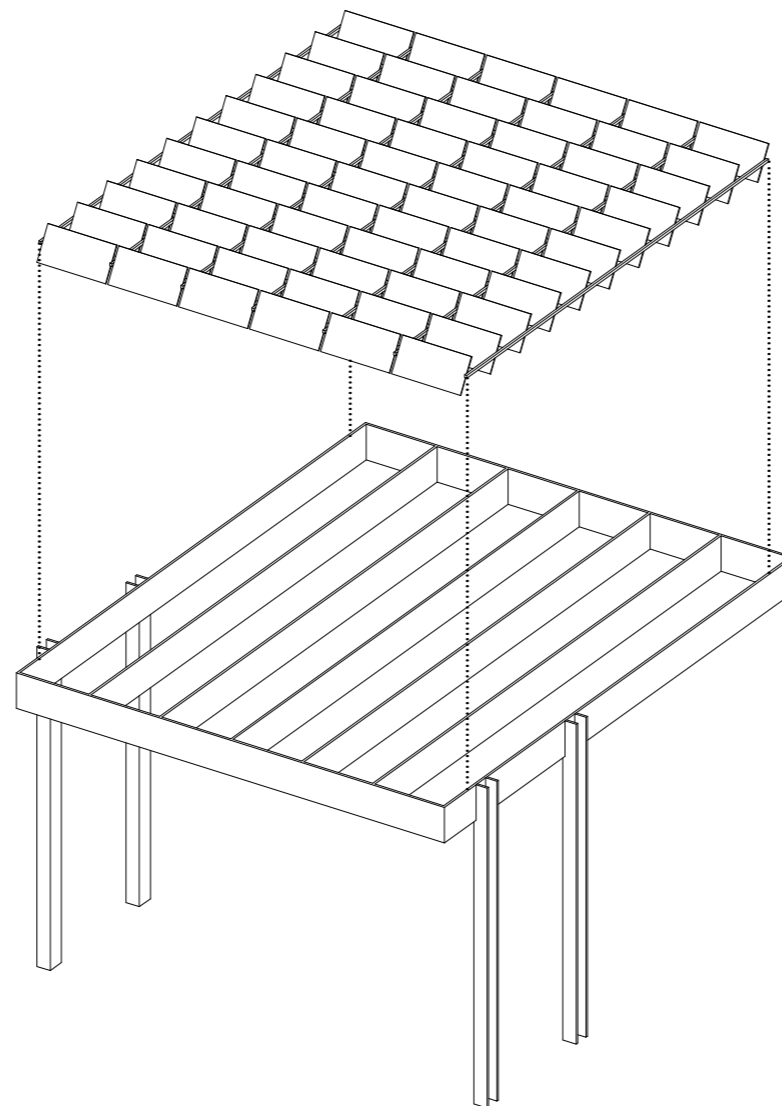
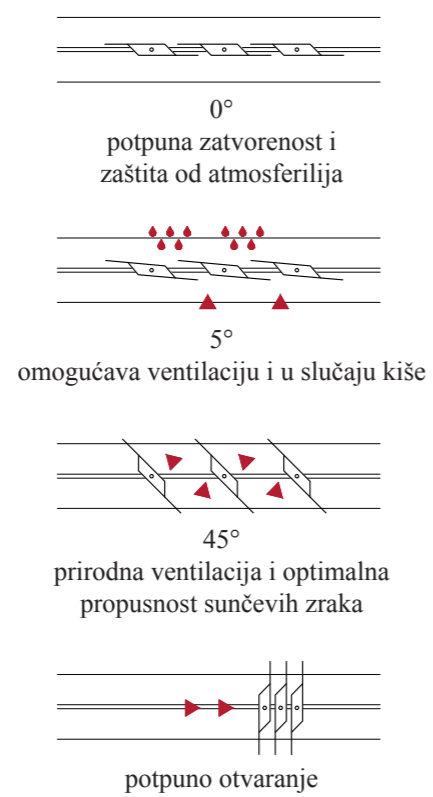


4. KAMENE KOCKE KIRMENJAKA

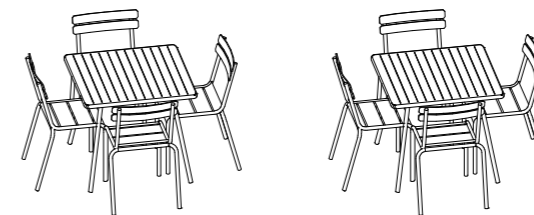


OPREMA I MATERIJALI

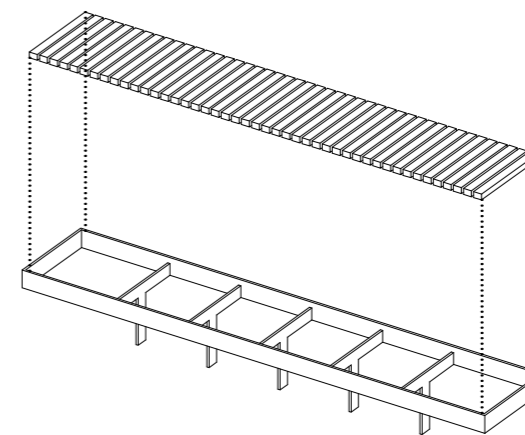
9. BIOKLIMATSKE PERGOLE



10. OPREMA UGOSTITELJSKIH TERASA

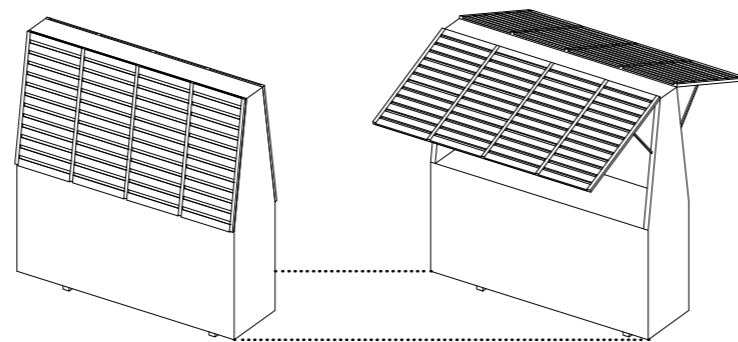


11. KLUPA

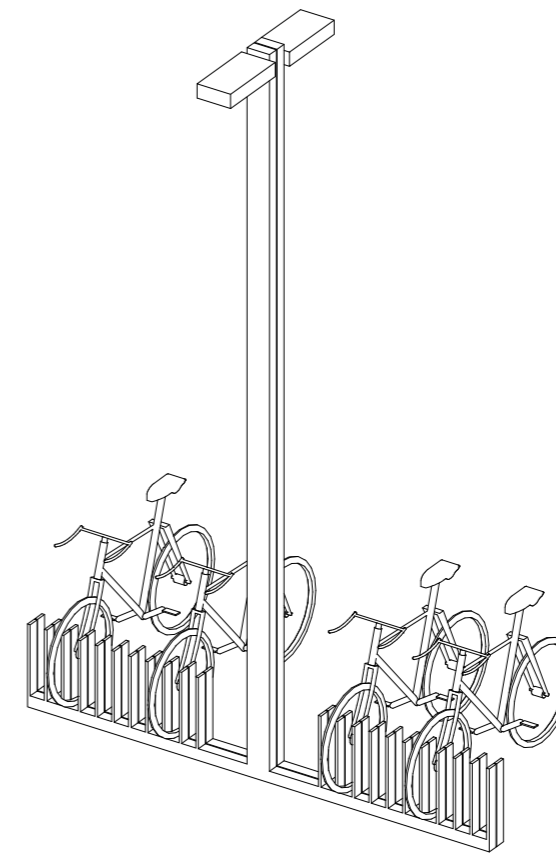


OPREMA I MATERIJALI

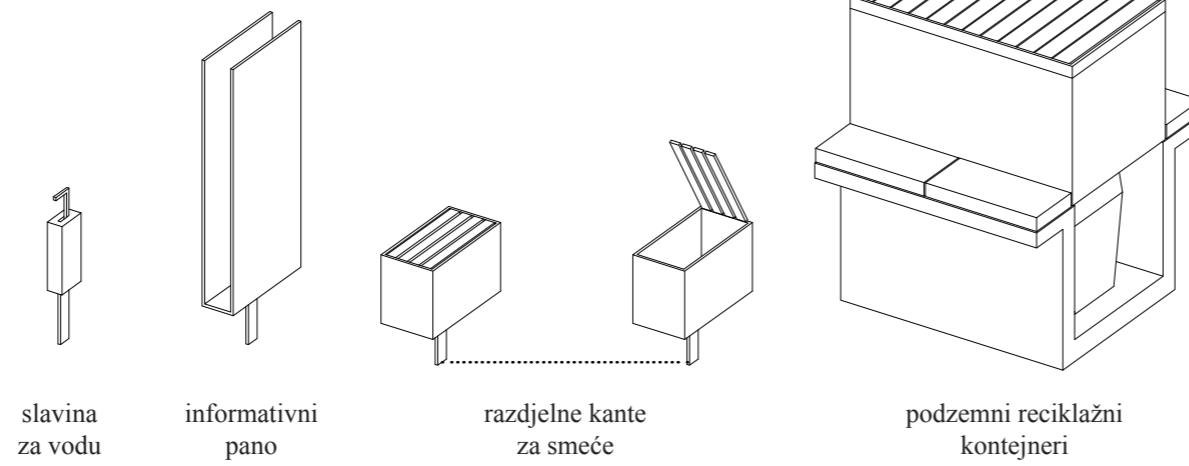
13. RASKLOPNI KIOSK



8. STUP JAVNE RASVJETE
SA STLCIMA ZA BICIKLE



12. SITNI URBANI MBILIJAR



OPREMA I MATERIJALI



5. FASADNI REFLEKTORI



6. RASVJETA PERGOLA



7. RASVJETA STABALA



8. RASVJETNI STUPOVI

HORTIKULTURA

SREDNJE RASLINJE



OLEANDER
Nerium oleander



LOVOR VIŠNJA
Prunus laurocerasus



RODODENDRON
Rhododendron obtusum



PITOSPORA
Pittosporum tobira



LOVOR
Laurus nobilis

NISKO RASLINJE



LAVANDA
Lavandula angustifolia



MIRTA
Myrtus communis



SMILJE
Helichrysum italicum



RUŽMARIN
Rosmarinus officinalis



KADULJA
Salvia officinalis

